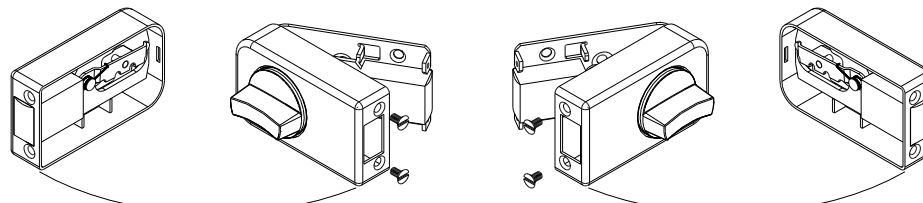
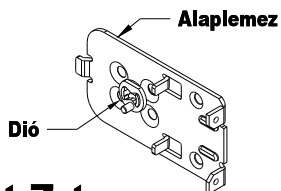




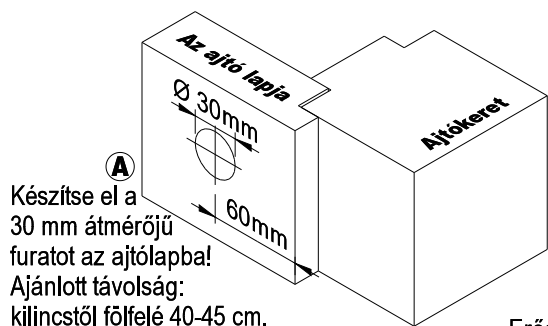
Kaba Elzett Zrt.
www.kaba-elzett.hu



Zárószervezet átállítása a zárási iránynak megfelelően



ELZETT 6784.
Felcsavarozható épületzár
FELSZERELÉSI ÚTMUTATÓ

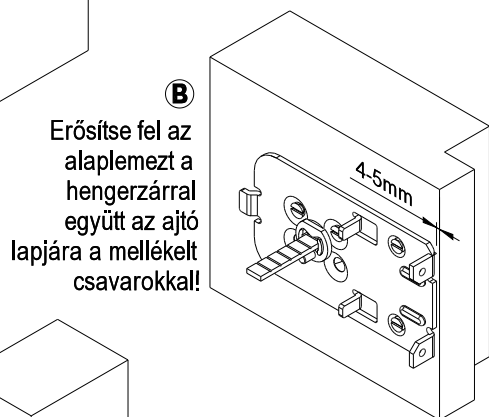


A Készítse el a 30 mm átmérőjű furatot az ajtólapba! Ajánlott távolság: kilincstől fölfelé 40-45 cm.

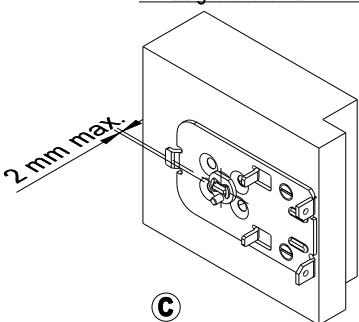
FIGYELEM!

A 2 db. M5-ös rögzítőcsavart nem szabad túlzott erővel meghúzni, mert a túlhúzás alaplemez deformációját okozhatja! Ez garanciavesztést von maga után!

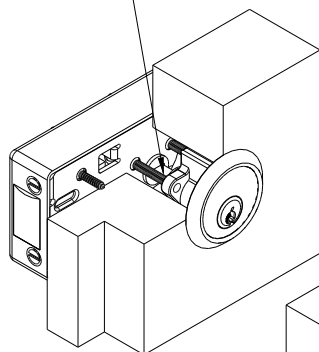
Hengerzár férőhely kialakítása: befelé nyíló, balos ajtó



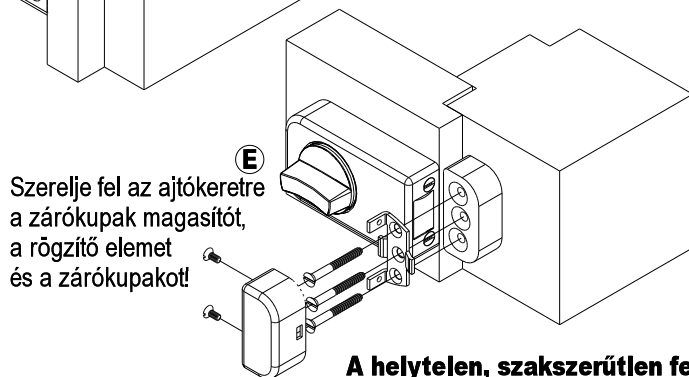
B Erősítse fel az alaplemezt a hengerzárral együtt az ajtó lapjára a mellékelt csavarokkal!



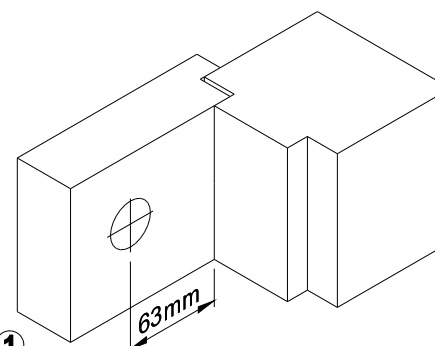
C Fűrészelje le az összekötőnyelvet úgy, hogy annak vége a dióból max. 2 mm-t álljon ki!



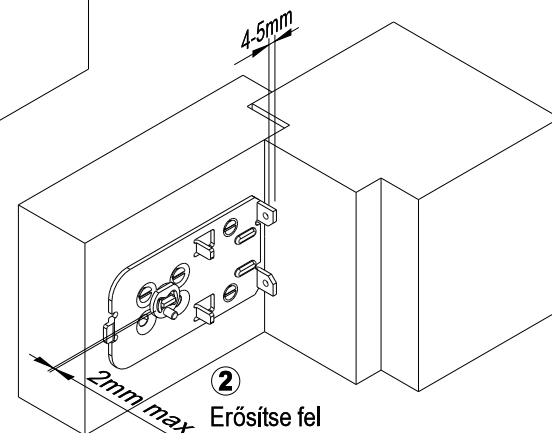
D A zárási irány beállítása után szerelje véglegesen a helyére a zárat!



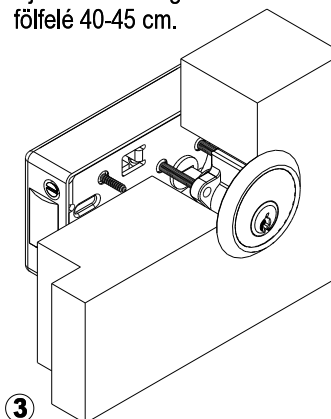
E Szerelje fel az ajtókeretre a zárókupak magasítót, a rögzítő elemet és a zárókupakot!



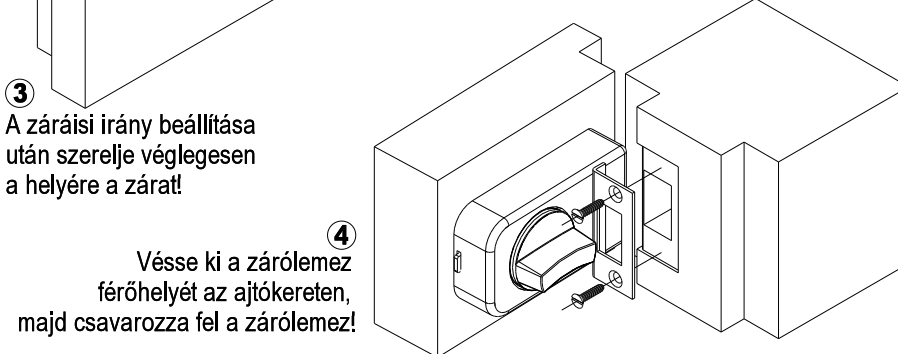
1 Készítse el a 30 mm-es furatot az ajtólapba! Ajánlott távolsága a kilincstől fölfelé 40-45 cm.



2 Erősítse fel az alaplemezt a hengerzárral együtt az ajtó lapjára a mellékelt csavarokkal! Fűrészelje le az összekötőnyelvet úgy, hogy a dióból max. 2 mm-t álljon ki!



3 A zárási irány beállítása után szerelje véglegesen a helyére a zárat!



4 Vesse ki a zárólemez férőhelyét az ajtókereten, majd csavarozza fel a zárólemez!

A helytelen, szakszerűtlen felszerelésből adódó meghibásodásokért a gyártó nem vállalja a felelősséget!