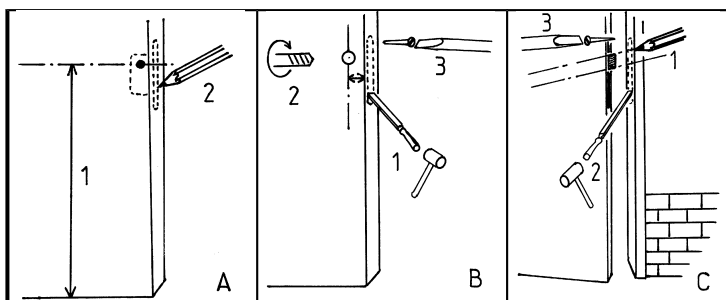




H-9400 SOPRON, Csepel út 3.

Tel.: (36)-99-514-100 Fax: (36)-99-514-190

SECURIDEV Group

**H Műszaki paraméterek**

- ⇒ Jobbosról balosra szétszerelés nélkül - csapda átfordítással - könnyen átváltható.
- ⇒ A zártesten lévő DIN átmenő furatok lehetővé teszik osztott és biztonsági veretgarmitúra felszerelését.
- ⇒ A termék szilárdságilag és élettartamilag megfelel az MSZ és a DIN 18251-1/3 szabványok vonatkozó előírásainak.
- ⇒ Műszaki feltételek száma: MF 227
- ⇒ Kivitel: - előlap: horganyzott
- szekrény: horganyzott
- ⇒ Súly: 0,50 kg.

**Felhasználási javaslat**

- ⇒ A **N°3410-C** hengerzárberétes, váltós, kétszukású bevéső épületzár - fűrészelés ellen védett retesszel - lakások, épületek bejárati ajtóinak rögzítésére és bezárására alkalmas.
- ⇒ A **N°3410-F** fogazott kulcsos, váltós, kétszukású bevéső épületzár lakások, épületek ajtóinak rögzítésére és bezárására alkalmas.
- ⇒ A **N°3410-N** normál kulcsos, kétszukású bevéső ajtózár épületajtók rögzítésére és bezárására alkalmas.
- ⇒ A **N°3410-W** egycsukású bevéső ajtózár WC-fürdőszobajátók rögzítésére és bezárására alkalmas.
- ⇒ A zár maximum 60 kg tömegű ajtószámra számúra alkalmas.

**Karbantartás**

- ⇒ A zár működő felületeit évente kenni kell.
- ⇒ Az ajtó festésekor nem szabad a zárat lefesteni!
- ⇒ Nem szabad a zár alkatrészeit más oda nem illő alkatrészekkel pótolni!

**JÓTÁLLÁSI JEGY**

Az EURO-ELZETT Kft. a termékére 5 éves jótállást vállal, továbbá gondoskodik a csereszabotosságról 5 évig. A vásárló jótállási jogait ezen jótállási jegy és a vásárlási számla együttes bemutatásával érvényesítheti.

Kérjük, követelje meg az eladótól a pontos adatok rögzítését a számlán (dátum, típus). A jótállás ideje a vásárlás napjával kezdődik.

A jótállási felelősségünk megszűnik, ha az utasításától eltérő kezelés hibát okoz.

**Tartalom**

- ◇ Zár
- ◇ Zárólemez
- ◇ 2 db kulcs (-F); 1 db kulcs (-N)

**RO Parametrii geometrice**

- ⇒ Schimbarea clichetului conform figurii.
- ⇒ Execuție: - placa frontală: zincat
- locașul: zincat
- ⇒ Masă: 0,50 kg.

**Propunere de utilizare**

- ⇒ Broasca îngropată cu cilindru de clădire N°3410-C poate fi utilizată pentru fixarea și încuierea ușilor de intrare ale apartamentelor, clădirilor.
- ⇒ Broasca îngropată N°3410-F pot fi utilizate pentru încuierea și fixarea ușilor provizorii de clădiri.
- ⇒ Broasca îngropată de ușă N°3410-N poate fi utilizată pentru fixarea și încuierea ușilor clădirilor.
- ⇒ Broasca îngropată de ușă N°3410-W poate fi utilizată pentru fixarea și încuierea ușilor WC-urilor - camelor de baie.
- ⇒ Poate fi comandată în execuție de dreapta și de stânga.
- ⇒ Clichetul poate fi acționat cu clanță, precum și prin întoarcerea cheii pusă în broască - prin montarea unei manete de schimbare.
- ⇒ Grad de siguranță: 4, 3, 2 (MSZ /Standard Maghiar/ 528-78).
- ⇒ Broasca este corespunzătoare pentru o ușă de 20-25 kg/m<sup>2</sup>.

Norma tehnică: MF 227

**Întreținere**

- ⇒ Suprafețele de utilizare ale broaștei trebuie usate anual.
- ⇒ La vopsirea ușii nu este permisă vopsirea broaștei!

**CERTIFICAT DE GARANȚIE**

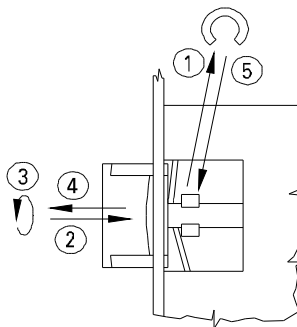
Euro-Elzett s.r.l. garantează produsul său pe o perioadă de 5 ani. De asemenea asigură schimbabilitatea timp de 5 ani. Vă puteți exercita dreptul la garanție prin prezentarea alăturată a acestui certificat de garanție și a facturii.

Vă rugăm să cereți vânzătorului înregistrarea exactă a datelor pe factură (dată, tip). Termenul de garanție începe de la data cumpărării.

Garanția încetează în care defecțiunea produsă se datorează unei utilizări diferite de aceea indicată în instrucțiuni.

**Conținut**

- ◇ Broască
- ◇ Placă de acoperire
- ◇ 1 chei (-F, -N)



- H** - Csapda átváltítás
- RO** - Reversibilitatea limbii broaștei
- PL** - Cofanie rygla klamkowego
- CZ** - Otočení stříčky

**PL Parametry geometryczne**

- Zakręcenie pułapki według rysunku.
- wykonanie: - blacha czołowa: *ocynkowana*
- obudowa: *ocynkowana*
- Waga: 0,50 kg.

**Propozycje zastosowania**

- ⇒ Zamek N°3410-C na cylinder europejski, wpuszczany do drzwi drewnianych 90 mm.
- ⇒ Zamek wpuszczany N°3410-F przystosowany do budownictwa jedno i wielorodzinnego. Zamek w wersji lewy lub prawy.
- ⇒ Zamek wciąty N°3410-N jest przydatny do zamknięcia i umocowania drzwi budynków.
- ⇒ Zamek wciąty N°3410-W jest przydatny do zamknięcia i umocowania drzwi WC i łazienek.
- ⇒ możliwość zamówień na odmiany prawostronne i lewostronne.
- ⇒ zatrzask wprowadzany jest w działanie przez użycie klamki, lub poprzez odwrócenie umieszczonego w zamku klucza - dzięki wbudowanej przekładni
- ⇒ Klasa bezpieczeństwa: 3 zgodnie z węgierską normą MSZ 528-78.
- ⇒ zamek może być stosowany przy drzwiach o parametrach 20-25 kg/m<sup>2</sup>.

Numer wymogów technicznych: MF 227

**Konserwacja**

- ⇒ Zamek należy smrować raz w roku.
- ⇒ Podczas malowania drzwi nie wolno malować zamka!

**GWARANCJA NA PRODUKT**

Euro - Elzett Spółka z o.o. zapewnia swoim produktom 5-letni okres gwarancyjny. Ponadto zapewnia wymianę gwarancyjną na okres do 5-ciu lat. Podstawą na uzyskanie prawa do usługi gwarancyjnej jest równoczesne przedstawienie niniejszej karty gwarancyjnej wraz z rachunkiem uzyskanym przy zakupie.

Prosimy żądać od sprzedawców, aby zamieścił na rachunku dokładne dane (np. data zakupu, typ). Okres gwarancyjny rozpoczyna się od dnia zakupu towaru.

Nie bierzemy odpowiedzialności gwarancyjnej za uszkodzenia wynikłe podczas obsługi niezgodnej z przepisami instrukcji.

**Załączniki**

- ◇ zamek
- ◇ płyta zamykająca
- ◇ 1 klucz (-F, -N)

**CZ Geometrické parametry**

- ⇒ Přestavení stříčky podle výkresu.
- ⇒ Provedení - přední lišta: *zinkování*
- schránka: *zinkování*
- ⇒ Váha: 0,50 kg.

**Návod k použití**

- ⇒ Zadlabací závorový zámek N°3410-C s cylindrickou vložkou je vhodný do dveří bytů a vchodů do budov.
- ⇒ Zadlabací zámek N°3410-F je vhodný pro průchozí dveře v budovách.
- ⇒ Zadlabací zámek N°3410-N je vhodný k uzavření a uzamčení dveří v budovách.
- ⇒ Zadlabací zámek N°3410-W je vhodný k uzavření a uzamčení dveří koupelen a WC.
- ⇒ Možno objednat v pravém i v levém provedení.
- ⇒ Prostřednictvím vmontovaného převodu se stříčka ov klikou nebo otočením klíče.
- ⇒ Bezpečnostní stupeň: 4, 3, 2 (MSZ 528-78).
- ⇒ Zámek je vhodný pro dveře 20-25 kg/m<sup>2</sup>.

Číslo technických podmínek: MF 227

**Údržba**

- ⇒ Provozní části zámku je nutno ročně mazat.
- ⇒ Při lakování dveří zámek nenatíráme!

**ZÁRUČNÍ LIST**

Na své výrobky poskytujeme EURO-ELZETT s r.o. 5-letou zárukou. Po dobu 5 let zaručujeme výměnu vadného výrobku nebo jeho části. Při uplatňování záruky je nutné předložit tento záruční list a doklad o nákupu (fakturu nebo účet).

Prosíme Vás, abyste si od prodávajícího vyžádali přesné vyplnění údajů o výrobku na účet (datum, typ výrobku). Záruční doba začíná dnem nákupu.

Nárok na záruku se ruší, pokud byla závada výrobku způsobena nedodržením návodu k použití.

**Příslušenství**

- ◇ zámek
- ◇ zámková lišta
- ◇ 1 klíč (-F, -N)