

Csomagolási időpont / Packing date

N°3435

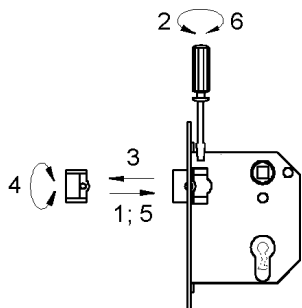
Eladási időpont / Sales date



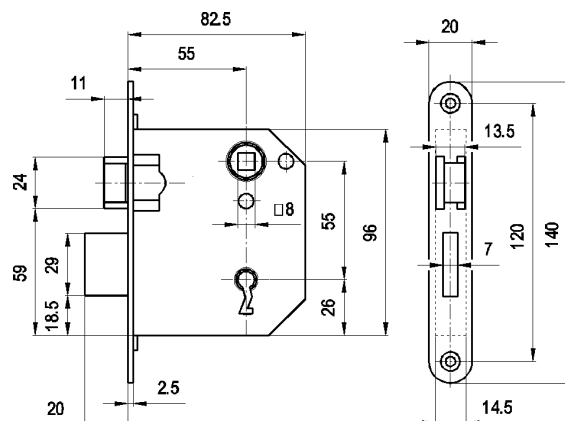
H-9400 SOPRON, Csepel út 3.

Tel.: (36)-99-514-100 Fax: (36)-99-514-190

SĚCURIDEV Group



- H – Csapda átállítás
- RO – Reversibilitatea limbii broastei
- PL – Cořanie rygla klamkowego
- CZ – Otořeni řtelky
- GB – Reversing of the latch
- D – Umstellung der Falle
- F – Retournement du demi-tour



### H Geometriai paraméterek

- ⇒ Jobbosról balosra csapda átfordítással átállítható.  
Kivitel: - előlap: *horganyzott*  
- szekrény: *horganyzott*
- ⇒ Tömeg: 0,41 kg.

### Felhasználási javaslat

- ⇒ A N°3435 váltó nélküli, normál bevésőzár átmeneti épületajtók rögzítésére és bezárására alkalmas.
- ⇒ Biztonsági fokozat: 2 (MSZ 528-78).
- ⇒ A zár 20-25 kg/m<sup>2</sup> ajtó számára alkalmas.
- ⇒ Műszaki feltételek száma: MF 184.
- ⇒ A csapda átállításához a rajta lévő csavart kicsavarjuk (benyomott csapda-álláskor). Ezt követően a csapdafejet kivesszük a zárttestből, majd fordítva visszahelyezzük. Ha készen vagyunk, a csavart visszacsavarjuk.

### Karbantartás

- ⇒ A zár működő felületeit évente kenni kell.
- ⇒ Az ajtó festésekor nem szabad a zárat festeni!
- ⇒ Nem szabad a zár alkatrészeit más nem illő alkatrészekkel pótolni!

### JÓTÁLLÁSI JEGY

Az EURO-ELZETT Kft. a termékére 5 éves jótállást vállal. Továbbá gondoskodik a csereszabotosságról 5 évig. A vásárló jótállási jogait ezen jótállási jegy és a vásárlási számla együttes bemutatásával érvényesítheti. Kérjük követelje meg az eladótól a pontos adatok rögzítését a számlán (dátum, típus). A jótállás ideje a vásárlás napjával kezdődik. A jótállási felelősségünk megszűnik, ha az utasítástól eltérő kezelés hibát okoz.

### Tartalma

- ◇ Zár
- ◇ Zárólemez
- ◇ 1 kulcs