

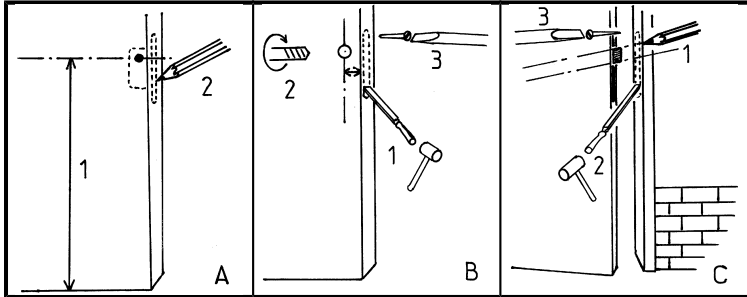
Csomagolási időpont / Packing date

N°415

Eladási időpont / Sales date



H-9400 SOPRON, Csepel út 3.
Tel.: (36)-99-514-100 Fax: (36)-99-514-190
SECURIDEV Group



H Geometriai paraméterek

- ⇒ Kivitel: - előlap: *horganyzott kék*
- szekrény: *horganyzott kék*

⇒ Tömeg: 0,29 kg.

Felhasználási javaslat

- ⇒ A N°415 bevéső reteszár, ajánlott alacsony biztonsági igényű ajtókhöz, kiegészítő zárként.
⇒ Biztonsági fokozat: 3 (MSZ 528-78).
⇒ A zár 20-25 kg/m² ajtó számára alkalmas.
Műszaki feltételek száma: MF 022

Karbantartás

- ⇒ A zár működő felületeit évente kenni kell.
⇒ Az ajtó festésekor nem szabad a zárat lefesteni!
⇒ Nem szabad a zár alkatrészeit más oda nem illő alkatrészekkel pótolni!

JÓTÁLLÁSI JEGY

Az EURO-ELZETT Kft. a termékére 5 éves jótállást vállal. Továbbá gondoskodik a csereszabotosságról 5 évig. A vásárló jótállási jogait ezen jótállási jegy és a vásárlási számla együttes bemutatásával érvényesítheti. Kérjük, követelje meg az eladótól a pontos adatok rögzítését a számlán (datum, típus). A jótállás ideje a vásárlás napjával kezdődik. A jótállási felelősségünk megszűnik, ha az utasítástól eltérő kezelési hibát okoz.

Tartalom

- ◇ Zár ◇ Zárólemez ◇ 2 db kulcs

RO Parametrii geometrici

- ⇒ Execuție: - placa frontală: *albastru de zinc*
- locașul: *albastru de zinc*

⇒ Masă: 0,29 kg

Propunere de utilizare

- ⇒ broasca cu zăvor N° 415 este recomandată pentru uși de intrare cu exigență de siguranță scăzută, ca broască suplimentară.
⇒ Grad de siguranță: 3 (MSZ /Standard Maghiar/ 528-78)
⇒ Broasca este corespunzătoare pentru o ușă de 20-25 kg/m²
Norma tehnica: MF 022

Întreținere

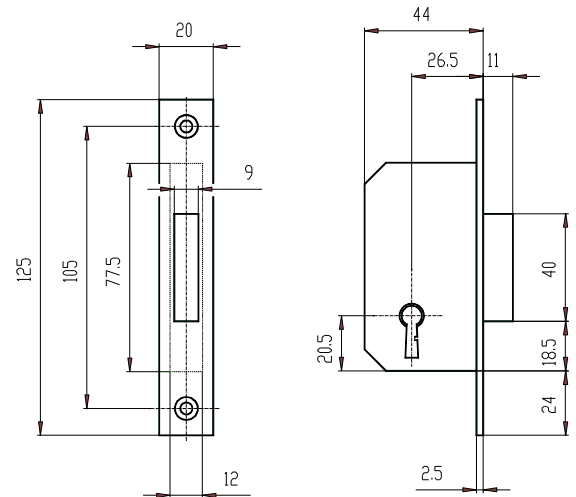
- ⇒ Suprafețele de utilizare ale broaștei trebuie unse anual.
⇒ La vopsirea ușii nu este permisă vopsirea broaștei!
⇒ Nu este permisă înlocuirea pieselor broaștei cu alte piese nepotrivite!

CERTIFICAT DE GARANȚIE

Euro-Elzett s.r.l. garantează produsul său pe o perioadă de 5 ani. De asemenea asigură schimbabilitatea timp de 5 ani. Vă puteți exercita dreptul la garanție prin prezentarea alăturată a acestui certificat de garanție și a facturii. Vă rugăm să cereți vânzătorului înregistrarea exactă a datelor pe factură (dată, tip). Termenul de garanție începe de la data cumpărării. Garanția încetează în care defecțiunea produsă se datorează unei utilizări diferite de aceea indicată în instrucțiuni.

Conține

- ◇ Broască ◇ Placă de acoperire ◇ 2 chei



PL Parametry geometryczne

- ⇒ wykonanie: - blacha czolowa: *ocynkowana, kolor niebieski*
- obudowa: *ocynkowana, kolor niebieski*

⇒ Waga: 0,29 kg

Propozycje zastosowania

- ⇒ Stosowanie zamka zasuwkowego wrytego N°415 zalecane jest przy drzwiach o małym wymogu bezpieczeństwa, jako zamek dodatkowy
⇒ Klasa bezpieczeństwa: 3 zgodnie z węgierską normą MSZ 528-78
⇒ zamek może być stosowany przy drzwiach o parametrach 20-25 kg/m²
Numer wymogów technicznych: MF 022

Konserwacja

- ⇒ Powierzchnie działania zamka powinny być co roku smarowane.
⇒ Podczas malowania drzwi nie wolno malować zamka!
⇒ Nie wolno zastępować części zamka innymi, nie pasującymi częściami zapasowymi!

GWARANCJA NA PRODUKT

Euro - Elzett Spółka z o.o. zapewnia swoim produktom 5-letni okres gwarancyjny. Ponadto zapewnia wymianę gwarancyjną na okres do 5-ciu lat. Podstawą na uzyskanie prawa do usługi gwarancyjnej jest równoczesne przedstawienie niniejszej karty gwarancyjnej wraz z rachunkiem uzyskanym przy zakupie. Prosimy żądać od sprzedawców, aby zamieścić na rachunku dokładne dane (np. data zakupu, typ). Okres gwarancyjny rozpoczyna się od dnia zakupu towaru. Nie bierzemy odpowiedzialności gwarancyjnej za uszkodzenia wynikłe podczas obsługi niezgodnej z przepisami instrukcji.

Załączniki

- ◇ zamek ◇ płyta zamykająca ◇ 2 klucze

CZ Geometrické parametry

- ⇒ provedení - přední lišta: *modré zinkování*
- schránka: *modré zinkování*

⇒ Váha: 0,29kg

Návod k použití

- ⇒ Zadlabací závorový zámek N°415 je vhodný jako doplňující zámek do dveří.
⇒ Bezpečnostní stupeň: 3 (MSZ 528-78)
⇒ Zámek je vhodný pro dveře 20-25 kg/m²
Číslo technických podmínek: MF 022

Údržba

- ⇒ Provozní části zámku je nutno ročně mazat.
⇒ Při lakování dveří zámek nenatíráme!
⇒ Části zámku se nesmí nahrazovat jinými nevhodnými součástkami!

ZÁRUČNÍ LIST

Na své výrobky poskytuje EURO-ELZETT s.r.o. 5-letou záruku. Po dobu 5 let zaručuje výměnu vadného výrobku nebo jeho částí. Při uplatňování záruky je nutné předložit tento záruční list a doklad o nákupu (fakturu nebo účet). Prosimé Vás, abyste si od prodávajícího vyžádali přesné vyplnění údajů o výrobku na účet (datum, typ výrobku). Záruční doba začíná dnem nákupu. Nárok na záruku se ruší, pokud byla závada výrobku způsobena nedodržením návodu k použití.

Príslušenství

- ◇ zámek ◇ zámková lišta ◇ 2 klíče