



ELNYŐK

- A csúszóanya kialakítása gyors és egyszerű szerelést tesz lehetővé
- A kalapácsfejű kialakítás egyszerű pozicionálási lehetőséget biztosít

ALKALMAZÁSOK

- Menetes csúszóanya MS és MS-L szerelősínekhez
- A csúszóanyát biztosítani kell alátéttel és anyával

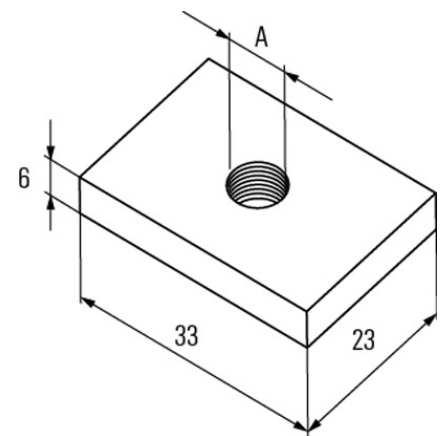
TULAJDONSÁGOK

- Anyaga: acél S235 JR (10037) DIN EN 10025
- Cink bevonat: electro-cink bevonat, min. 5µm

MSZAKI ADATOK

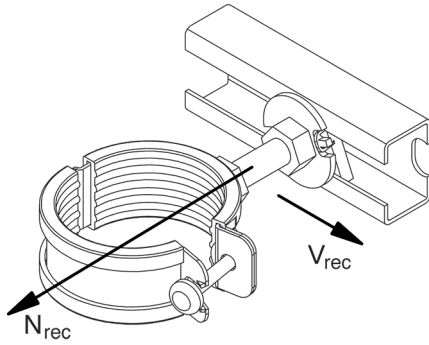


Csúszóanya SM



Termék megnevezése	Cikkszám	Menet	Egységcsomag
		A	[pcs]
SM 38 M 8	079600	M 8	50
SM 38 M 10	079601	M 10	50

LOADS



Item	Art.-No.	max. recommended tension load for MS 38/40	max. recommended tension load for MS 40/60	max. recommended shear load	Tightening torque
		N_{rec} [kN]	N_{rec} [kN]	V_{rec} [kN]	T_{inst} [Nm]
SM 38 M 8	079600	6.0	7.5	0.8	15
SM 38 M 10	079601	6.0	7.5	1.0	25