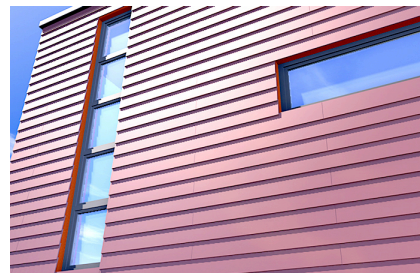


Univerzális megoldás kis furatmélységgel



TÍPUSOK

- cinkkel galvanizált acél
- korrózióálló acél
- tüzirohanyzott acél

ÉPÍTANYAGOK

Engedélyezett:

- Beton C12/15
- Üreges téglá
- Üreges könnyűbeton téglá
- Üreges mészhomoktégla
- Tömör mészhomoktégla
- Pórusbeton
- Tömör könnyű- és normál betontégla
- Tömör téglá
- Hőszigetelő téglák

Továbbá alkalmazható:

- Tömör szerkezetű terméskő
- Tömör gipszpanel

ENGEDÉLYEK



ELNYÖK

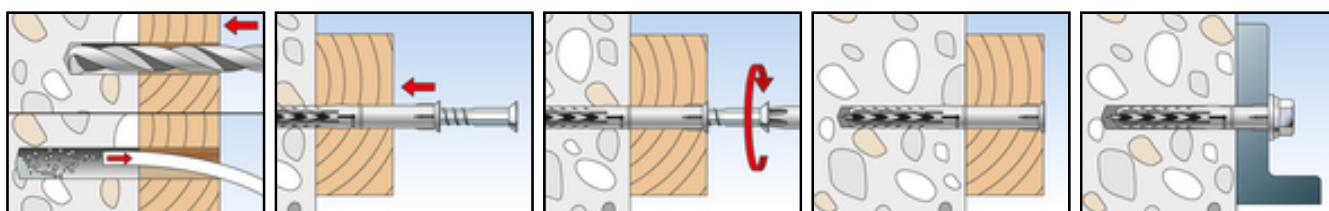
- Különleges rögzítőmechanizmusa lehetővé teszi a használatot tömör és üreges építőanyagoknál mindössze 50 mm-es rögzítési mélységgel, ezzel is biztosítva a gazdaságos rögzítést.
- Az ETA engedély magában foglalja a dübel számos tömör és üreges építőanyagba történő használatát, és biztonságos rögzítést garantál.
- A speciálisan kifejlesztett dübel- és csavarkombináció biztosítja a legjobb szerelhetőséget. A dübel figyelemreméltó kialakításával a szerelés sokkal kényelmesebb.
- Az átmérők széles választéka 6, 8 és 10 mm, megfelelő lehetőséget kínál minden rögzítési feladathoz.

ALKALMAZÁSOK

- Homlokzat, mennyezet és tető tartószerkezet fából és fémből
- Ablakok
- Kapuk és ajtók
- Szekrények
- Kábeltálcák
- Négyzet gerendák
- Konyhaszekrények

MKÖDÉSE

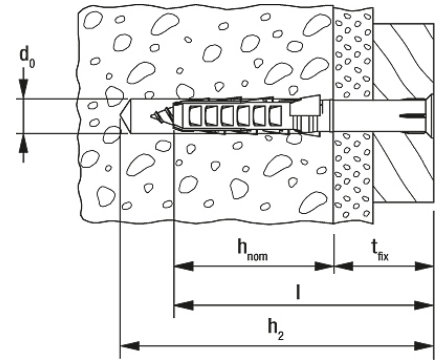
- Az SXR dübel átmenőszeléssel alkalmazható.
- Az SXR biztosan terpeszt tömör építőanyagokban és számos üreges építőanyagban.
- Üreges téglá esetén csak fúrófokozatban (ütés nélkül) szabad fúrni.
- Süllyesztett fejű csavarokkal faszervezetek rögzítéséhez ajánlott. Fémszerkezetekhez a széles peremű dübelváltozat, préselt alátétes csavarral történő használata javasolt, amely még egy plusz imbuszkulcsos behajtási lehetőséget is tartalmaz.



MSZAKI ADATOK



Rögztődübel SXR-T



galvanized

Termék megnevezése	Cikkszám	ETA engedély	Furatátmérő d_0 [mm]	Min. furatmélység átmenőszerelésnél h_2 [mm]	Min. rögzítési mélység h_{nom} (h_v) [mm]	Dübel hossz l [mm]
SXR 8 x 60 T	502999	■	8	70	50	60
SXR 8 x 80 T	503000	■	8	90	50	80
SXR 8 x 100 T	503001	■	8	110	50	100
SXR 8 x 120 T	503002	■	8	130	50	120
SXR 10 x 80 T	046263	■	10	90	50	80
SXR 10 x 100 T	046264	■	10	110	50	100
SXR 10 x 120 T	046265	■	10	130	50	120
SXR 10 x 140 T	046266	■	10	150	50	140
SXR 10 x 160 T	046267	■	10	170	50	160
SXR 10 x 180 T	046268	■	10	190	50	180
SXR 10 x 200 T	046269	■	10	210	50	200
SXR 10 x 230 T	046270	■	10	240	50	230
SXR 10 x 260 T	046271	■	10	270	50	260

stainless steel A4

Termék megnevezése	Cikkszám	ETA engedély	Furatátmérő d_0 [mm]	Min. furatmélység átmenőszerelésnél h_2 [mm]	Min. rögzítési mélység h_{nom} (h_V) [mm]	Dübel hossz l [mm]
SXR 10 x 80 T A4	046272	■	10	90	50	80
SXR 10 x 100 T A4	046274	■	10	110	50	100
SXR 10 x 120 T A4	046278	■	10	130	50	120
SXR 10 x 140 T A4	046279	■	10	150	50	140
SXR 10 x 160 T A4	046283	■	10	170	50	160
SXR 10 x 180 T A4	046285	■	10	190	50	180
SXR 10 x 200 T A4	046286	■	10	210	50	200
SXR 10 x 230 T A4	046287	■	10	240	50	230
SXR 10 x 260 T A4	046288	■	10	270	50	260

hot dipped galvanized

Termék megnevezése	Cikkszám	ETA engedély	Furatátmérő d_0 [mm]	Min. furatmélység átmenőszerelesnél h_2 [mm]	Min. rögzítési mélység $h_{nom} (h_V)$ [mm]	Dübel hossz l [mm]
SXR 10 x 100 T hdg	509534		10	110	50	100
SXR 10 x 120 T hdg	509535		10	130	50	120
SXR 10 x 140 T hdg	509536		10	150	50	140

TERHELÉSEK

Rögzítődübel SXR ⁴⁾

Egy dübelre megengedett legnagyobb terhelés¹ több ponton történő homlokzatrögzítés esetén nem teherhordó szerkezeteknél falazatokban. Méretezéskor a teljes ETA-07/O121 engedélyt figyelembe kell venni.

Típus	Tégla nyomószilárdság f_b [N/mm ²]	Téglatípus DIN [-] [-]	Min. rögzítési mélység h_{nom} [mm]	Min. építőanyag vastagság h_{min} [mm]	Tömör téglafalazat és üreges téglafalazat		
					Megengedett húzóerő F_{perm} ³⁾⁵⁾ [kN]	Min. tengely-távolság s_{min} ²⁾ [mm]	Min. peremtávolság c_{min} ²⁾ [mm]
Tömör tégl Mz							
SXR 8	≥ 20	Mz	50	100	0,71	100	100
SXR 10	≥ 20	Mz	50	100	0,86	100	100
Tömör mészhomok tégl és tömör tégl KS							
SXR 8	≥ 10	KS	50	100	0,71	100	100
SXR 10	≥ 10	KS	50	100	0,86	100	100
Üreges tégl Hlz							
SXR 8	≥ 20	HLz	50	100	0,34	100	100
SXR 10	≥ 12	HLz	50	100	0,26	100	100
SXR 10	≥ 20	HLz	50	100	0,71	100	100
Üreges mészhomok tégl KSL							
SXR 8	≥ 12	KSL	50	100	0,57	100	100
SXR 10	≥ 12	KSL	50	100	0,57	100	100
Üreges, adalékanyagos könnyűbeton falazóelem Hbl							
SXR 8	≥ 10	Hbl	50	100	0,71	100	100
SXR 10	≥ 6	Hbl	50	100	0,71	100	100
SXR 10	≥ 10	Hbl	50	100	0,71	100	100
Tömör tégl és tömör, adalékanyagos könnyűbeton falazóelem V							
SXR 8	≥ 2	V	50	100	0,34	100	100
SXR 10	≥ 2	V	50	100	0,21	100	100
Pórusbeton tégl és megerősített panel AAC							
SXR 10	≥ 2	AAC	50	100	0,14 ⁷⁾	200	100
SXR 10	≥ 6	AAC	50	100	0,27	200	100

¹⁾ A szükséges anyagoldali részleges biztonsági tényezőket valamint a teheroldali részleges biztonsági tényezőket $\gamma_L = 1,4$ tartalmazza. Önálló dübellel számolva pl. egy dübel minimális tengelytávolsággal az engedély 11. illetve 15. táblázata szerint.

²⁾ Az alapértékeknél kisebb tengely- illetve peremtávolságok csökkentik a megengedett terhelést. A minimális tengely- és peremtávolságok kombinációja nem lehetséges. Az egyik értéket emelni szükséges az engedély szerint.

³⁾ Érvényes húzó-, nyíró- és bármely szögben irányuló erőre. Húzó, nyíróerők és a hajlítónyomatékok kombinációjánál (lásd engedély).

⁴⁾ gvz és A4. cinkkel galvanizált csavarok kültéri alkalmazása esetén a beszivárgó nedvességet figyelembe kell venni.

⁵⁾ Az adott értékek normál fűréssal (ütvefokozat nélkül) érvényesek. A megadott terhelések referencia értékek, amelyek a tégl típusától függően változhatnak. Ha a rögzítési mélység nagyobb mint $h_{nom} = 50$ mm, akkor helyszíni vizsgálat szükséges.

⁶⁾ Az értékek 50°C-os teherhordó szerkezetre vonatkoznak (rövid ideig 80°C), hosszabb ideig tartó 30°C-os hőmérsékleten magasabb terhelések lehetségesek.

⁷⁾ Speciális szerszámmal kell a furatot elkészíteni (GBS).

TERHELÉSEK

Rögítődübel SXR ⁴⁾

Egy dübelre megengedett legnagyobb terhelések^{1) 6)} több ponton történő homlokzatrögítés esetén nem teherhordó szerkezeteknél normál betonban $\geq C12/15$ ill. $\geq B15$. Méretezéskor a teljes ETA-07/0121 engedélyt figyelembe kell venni.

Típus	Min. rögzítési mélység h_{nom} [mm]	Min. építőanyag vastagság h_{min} [mm]	Repedéses vagy repedésmentes beton			
			Megengedett húzóerő N_{perm} ³⁾ [kN]	Megengedett nyíróerő V_{perm} ³⁾	Min. tengelytávolság s_{min} ²⁾ [mm]	Min. peremtávolság c_{min} ²⁾ [mm]
SXR 8	50	100	1,0	1,2 ⁵⁾	50	50
SXR 10	50	100	1,8	2,0 ⁵⁾	50	60

¹⁾ A szükséges anyagoldali részleges biztonsági tényezőket valamint a teheroldali részleges biztonsági tényezőket $\gamma_L = 1,4$ tartalmazza. Önálló dübellel számolva pl. egy dübel $s \geq s_{cr,N}$ tengelytávolsággal és $c \geq c_{cr,N}$ peremtávolsággal az engedély 8. táblázata szerint.

²⁾ Az alapértékeknél kisebb tengely- illetve peremtávolságok csökkentik a megengedett terhelést.

A minimális tengely- és peremtávolságok kombinációja nem lehetséges. Az egyik értéket emelni szükséges az engedély szerint. Az értékek C12/15 betonra vonatkoznak (lásd engedély).

³⁾ Érvényes húzó-, nyíró- és bármely szögben irányuló erőre. Húzó, nyíróerők és a hajlítónyomatékok kombinációjánál (lásd engedély).

⁴⁾ gvz és A4. cinkkel galvanizált csavarok kültéri alkalmazása esetén a beszívargó nedvességet figyelembe kell venni.

⁵⁾ A megengedett nyíróerőt az ETAG 020 C melléklete határozza az acélsavarok tönkremenetelére is. Ez az érték az SXR 8-nál $V_{perm} = 4,2$ kN gvz csavarok esetében és $V_{perm} = 3,4$ kN a korrózióálló csavarok esetében. Az SXR 10-nél pedig $V_{perm} = 6$ kN. Ezeknél a magas értékeknél a rögzítési pont várható elmozdulása olyan mértékű lenne, amely miatt elvesztené eredeti funkcióját, ezért az engedély 7. táblázatának értékei javasoltak.

⁶⁾ Az értékek 50°C-os teherhordó szerkezetre vonatkoznak (rövid ideig 80°C), hosszabb ideig tartó 30°C-os hőmérsékleten magasabb terhelések lehetségesek.

TERHELÉSEK

Rögítődübel SXR

Legnagyobb javasolt terhelések¹⁾ egy dübel esetén.

Az értékek a megadott méretű facsavarokkal érvényesek.

Típus			SXR 6
Csavarátmérő	\emptyset	[mm]	4,5
Min. peremtávolság betonban	a_r	[mm]	50
Javasolt terhelések az egyes alapanyagokban F_{rec}²⁾			
Beton	$\geq C20/25$	[kN]	0,25
Tömör téglá	$\geq Mz 12$	[kN]	0,20
Tömör mészhomok téglá	$\geq KS 12$	[kN]	0,20
Üreges téglá	$\geq Hlz 12$ ($\rho \geq 1.0$ kg/dm ³)	[kN]	0,10
Üreges mészhomok téglá	$\geq KSL 12$	[kN]	0,20

¹⁾ A szükséges biztonsági tényezőket tartalmazza.

²⁾ Érvényes húzó-, nyíró és bármely szögben irányuló erőre.