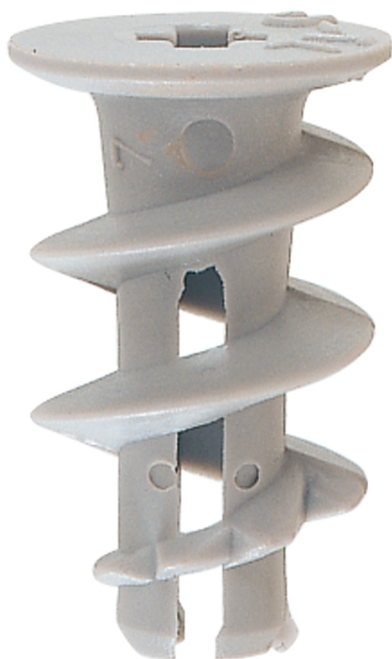


A leggyorsabb rögzítési megoldás gipszkartonhoz



ÉPÍTANYAGOK

- Szimpla és dupla gipszkarton



ENGEDÉLYEK



ELNYÖK

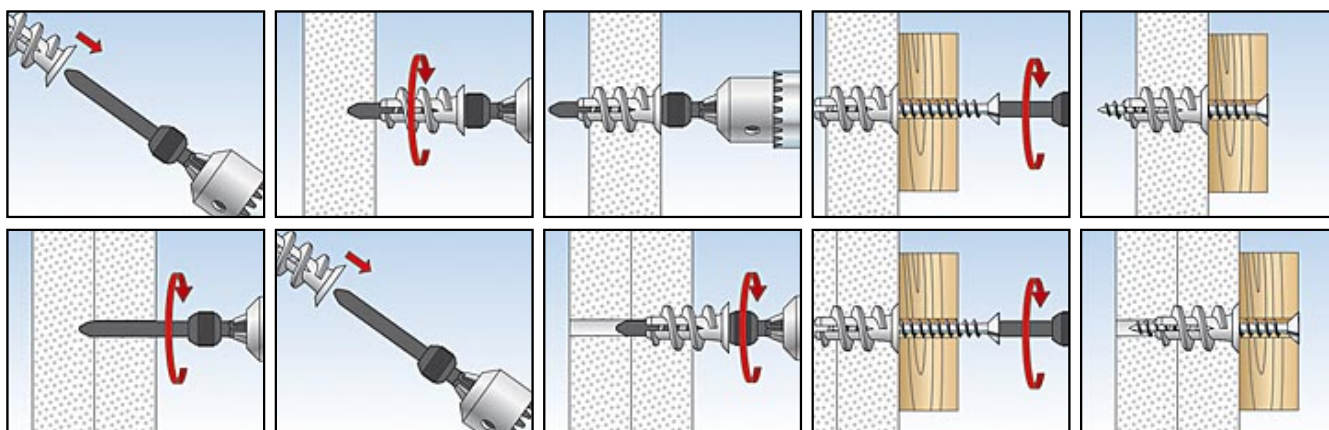
- A mellékelt gipszkartonfúró fúrási és szerelési funkciót is betölt. Ezáltal gyors és egyszerű a szerelés.
- Az éles bemetszőmenet formazárással biztos rögzítést nyújt, ezáltal nagyfokú biztonságot érhetünk el.
- A kis rögzítési mélységének köszönhetően csak kis üregre van szükség a gipszkarton mögött. Ennek eredményeként, a GK dübel ismeretlen lapvastagságoknál és üregmélységeknél is használható.
- A dübelfejben található keresztnyílással a dübel ki- és becsavarható mint egy csavar.
- A GK dübel a legtöbb csavartípussal, kampóval és szemes csavarral használható. Ez széles körben teszi lehetővé az alkalmazhatóságát.

ALKALMAZÁSOK

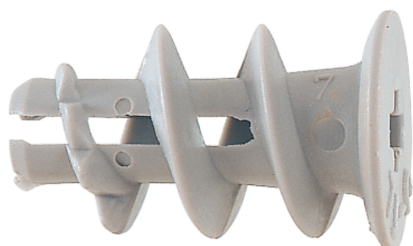
- Képek
- Lámpák
- Elektromos szerelések
- Csatlakozó tartozékok
- Szériaszerelések

MKÖDÉSE

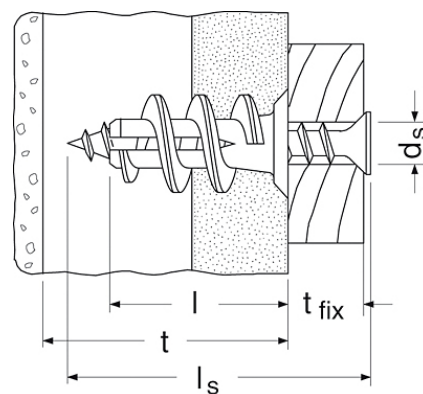
- A GK gipszkartondübel előszereléssel alkalmazható.
- A GK felületig történő behajtása a hozzácsomagolt gipszkartonfúróval lehetséges. A dübel túlhúzását el kell kerülni. Ezért az akkus csavarozóval történő szereléskor a megfelelő nyomaték beállítása ajánlott.
- 4,0-5,0 mm-es fa-, faforgács-, illetve lemezcsavarokkal alkalmazható.
- 15 mm-nél vékonyabb lapoknál előfúrás nem szükséges.
- Nem alkalmas szűk szalaszalagokhoz, csempézett gipszkartonhoz.



MSZAKI ADATOK



Gipszkartondübel GK



Termék megnevezése	Cikkszám	Dübel hossz l [mm]	Az első teherhordó réteg vastagsága t [mm]	Max. rögzítési vastagság t _{fix} [mm]	Egységcsomag [pcs]
GK	052389	22	25		100
GK S	052390	22	25	13	50

TERHELÉSEK

Gipszkartondübel GK

Legnagyobb javasolt terhelések¹⁾ egy dübel esetén.

Az értékek csak a meghatározott facsavar átmérővel érvényesek.

Típuse			GK
Forgácslap csavar	∅	[mm]	4,0 - 5,0
Javasolt terhelés az építőanyagtól függően F_{rec}²⁾			
Gipszkarton	9,5 mm	[kN]	0,07
Gipszkarton	12,5 mm	[kN]	0,08
Gipszkarton	2 x 12,5 mm	[kN]	0,11

¹⁾ A szükséges biztonsági tényezőt tartalmazza.

²⁾ Érvényes húzó-, nyíró és bármely szögben irányuló erőre.