

Sokoldalú fém rögzítődübel metrikus csavarokkal



ÉPÍTANYAGOK

- Gipszkarton és gipsz farostlemez
- Üreges födécek
- Fagyapot
- Forgácslap
- Furnérlapok

ELNYÖK

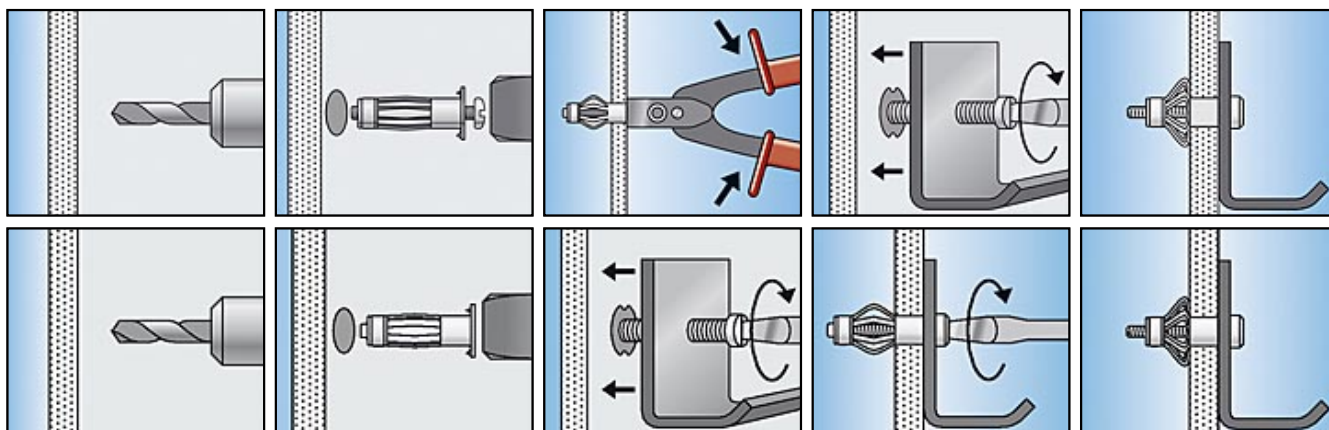
- A nagy szortimentnek köszönhetően, a HM alkalmas 3-50 mm vastagságú építőlapokhoz, és ezáltal széleskörben felhasználható.
- A metrikus belső menet lehetővé teszi a rögzített tárgy többszöri le- és felszerelését, így biztosítva a legnagyobb rugalmasságot.
- A lapra hátul ráfeszülő kiterpesztő támasztókarok biztos rögzítést eredményeznek.
- Az elfordulásgátló karmok biztos, elfordulásmentes alkalmazást tesznek lehetővé, így garantálva a biztonságos használatot.

ALKALMAZÁSOK

- Képek
- Lámpák
- Könnyű polcok
- Törölköző tartók
- Tükrös szekrények
- Függönykarnisok
- Tartószerkezetek

MKÖDÉSE

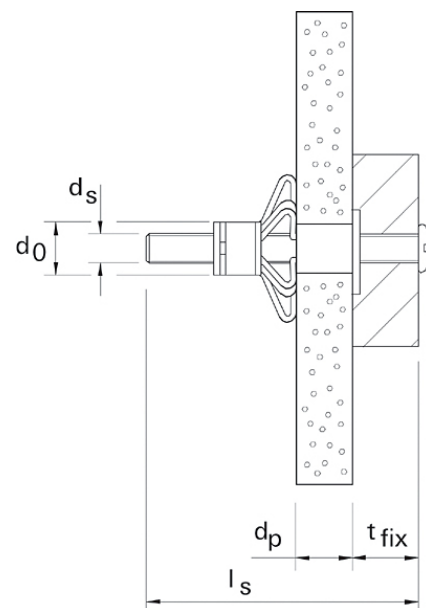
- A HM üreges fémdübel előszereléssel alkalmazható.
- A dübelt a rögzítési alap vastagságának megfelelően kell kiválasztani, hogy legnagyobb terpesztés jöjjön létre az üregben.
- A kiterpesztő támasztókarok a lap hátuljára ráfeszülnek.
- Akkus csavarozóval vagy normál kézi csavarhúzóval történő szerelés esetén feltétlenül használjuk a rögzítendő tárgyat odaszorítva vagy max. 6mm vastag segédeszközt elfordulás elleni biztosítékként.



MSZAKI ADATOK



Üreges fémdübel HM



Termék megnevezése	Cikkszám	Furatátmérő d_0 [mm]	Panel vastagság d_p [mm]
HM 4 x 32 S	519769	8	3 - 13
HM 4 x 32 H	519780	8	3 - 13
HM 4 x 45 S	519770	8	16 - 23
HM 4 x 60 S	519771	8	31 - 40
HM 5 x 37 S	519772	10	6 - 15
HM 5 x 52 S	519774	10	7 - 21
HM 5 x 65 S	519775	10	20 - 34
HM 5 x 65 H	519781	10	20 - 34
HM 6 x 37 S	519777	12	6 - 15
HM 6 x 52 S	519778	12	7 - 21
HM 6 x 80 S	519779	12	32 - 50
HM 6 x 65 S	519782	12	17 - 34
HM 8 x 54 SS	519783	12	7 - 21

TERHELÉSEK

Üreges fémdübel HM

Legnagyobb javasolt terhelések¹⁾ egy dübel esetén.

Típus		HM 4 x 32 S	HM 4 x 45 S	HM 5 x 37 S	HM 5 x 52 S	HM 5 x 65 S	HM 6 x 37 S	HM 6 x 52 S	HM 6 x 65 S	HM 8 x 54 SS	
Menetméret	[M]	M4	M4	M5	M5	M5	M6	M6	M6	M8	
Szerelési paraméterek											
Fúróátmérő	[mm]	8	8	10	10	10	12	12	12	12	
Építőlap vastagság	[mm]	3-13	16-23	6-15	7-21	20-34	6-15	7-21	17-34	7-21	
Javasolt terhelés az építőanyagtól függően F_{rec}²⁾											
Gipszkarton	9,5 mm	[kN]	0,15	-	0,15	0,15	-	0,15	0,15	-	0,15
Gipszkarton	12,5 mm	[kN]	0,15	-	0,15	0,15	-	0,15	0,15	-	0,15
Gipszkarton	19 mm (2 x 9,5 mm)	[kN]	-	0,25	-	0,25	-	-	0,25	0,25	0,25
Gipszkarton	25 mm (2 x 12,5 mm)	[kN]	-	-	-	-	0,3	-	-	0,3	-
Forgácslap	10 mm	[kN]	0,25	-	0,25	0,25	-	0,25	0,25	-	0,25
Forgácslap	13 mm	[kN]	0,25	-	0,25	0,25	-	0,25	0,25	-	0,25
Forgácslap	28 mm	[kN]	-	-	-	-	0,5	-	-	0,5	-
Furnérlap	4 mm	[kN]	0,1	-	-	-	-	-	-	-	-
Rétegelt lapok	3 mm	[kN]	0,1	-	-	-	-	-	-	-	-
Fagyapot könnyűlap	16 mm	[kN]	-	0,05	-	0,05	-	-	0,05	-	0,05
Fagyapot könnyűlap	25 mm	[kN]	-	-	-	-	0,05	-	-	0,05	-
Szálas cementlap	8 mm	[kN]	0,15	-	0,15	0,15	-	0,25	0,25	-	0,25
Szálas gipszlap	10 mm	[kN]	0,15	-	0,15	0,15	-	0,25	0,25	-	0,25
Szálas gipszlap	15 mm	[kN]	-	-	0,25	0,25	-	0,25	0,25	-	0,25

¹⁾ Tartalmazza a 3-as biztonsági tényezőt.

²⁾ Érvényes húzó-, nyíró és bármely szögben irányuló erőre.